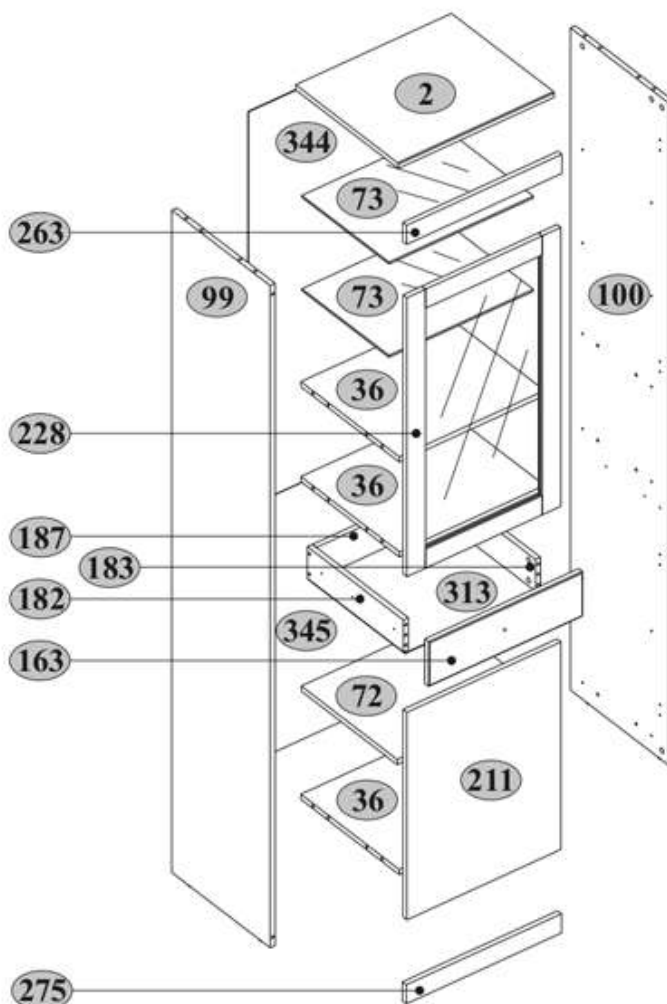
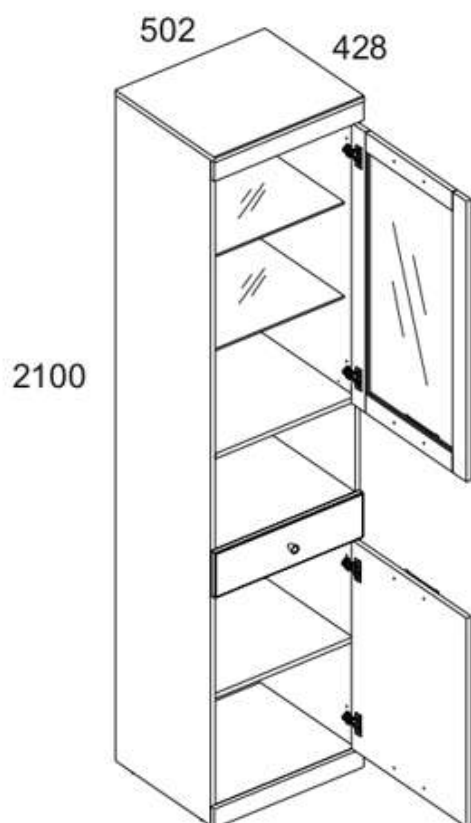


# JAREK 1D1W1S



| ČÍSLO | DĚŽKA | ŠÍŘKA | HLOUBKA | MNOŽSTVÍ KUSŮ | BALENÍ |
|-------|-------|-------|---------|---------------|--------|
| 2     | 502   | 428   | 16      | 1             | 1/4    |
| 36    | 468   | 410   | 16      | 3             | 1/4    |
| 72    | 466   | 400   | 16      | 1             | 1/4    |
| 73    | 465   | 363   | 6       | 2             | 1/4    |
| 99    | 2080  | 410   | 16      | 1             | 3/4    |
| 100   | 2080  | 410   | 16      | 1             | 3/4    |
| 163   | 496   | 140   | 18      | 1             | 2/4    |
| 182   | 400   | 100   | 16      | 1             | 1/4    |
| 183   | 400   | 100   | 16      | 1             | 1/4    |
| 187   | 410   | 100   | 16      | 1             | 1/4    |
| 211   | 496   | 652   | 16      | 1             | 2/4    |
| 228   | 876   | 496   | 16      | 1             | 2/4    |
| 263   | 500   | 60    | 16      | 1             | 2/4    |
| 275   | 500   | 60    | 16      | 1             | 1/4    |
| 313   | 440   | 405   | 2,5     | 1             | 2/4    |
| 344   | 1240  | 496   | 2,5     | 1             | 4/4    |
| 345   | 808   | 496   | 2,5     | 1             | 2/4    |

## Návod k použití

Při nákupu nerozbaleného produktu se doporučuje zkontrolovat kvalitu a kompletnost již v obchodě. Sestavení výrobku by mělo být provedeno způsobem popsáním v tomto návodu. Zatímco je výrobek v provozu, volné šroubové spoje by měly být pravidelně utahovány. Pokud je nutné před stěhováním přemístit předměty po bytě, měli byste výrobek zcela uvolnit z nákladu (matrace). Aby nedošlo k poškození stávajících podpěr, měl by být výrobek před přemístěním zvednut. Nábytek by neměl být vystaven kontaktu s vodou. Oprašování produktu by mělo být prováděno mírně navlhčeným měkkým hadříkem. Aby se zabránilo deformaci dílů a změně barvy výrobku, neinstalujte nábytek na přímé sluneční světlo.

### Když je produkt v provozu, je **ZAKÁZÁNO**:

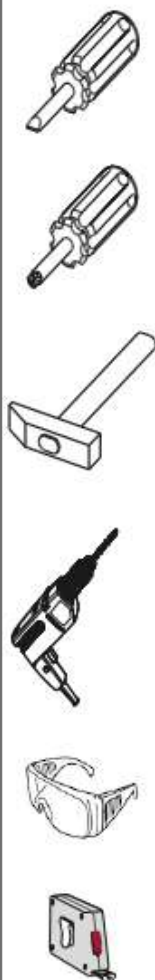
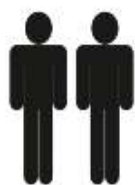
- Instalovat nábytek v blízkosti topných zařízení, v blízkosti hrubých stěn a v místnostech s relativní vlhkostí vyšší než 70 %;
- ohřívat prvky nábytku na teplotu vyšší 40°C;
- při montáži a používání sady výrobků došlápnout na horizontální štíty a okna;
- k čištění nábytku používat chemické čističe.

























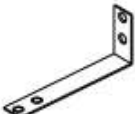

## Záruka výrobce

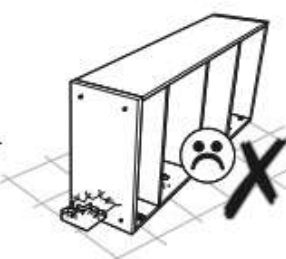
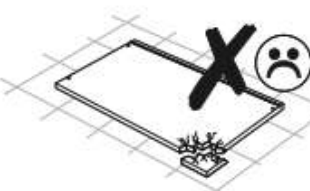
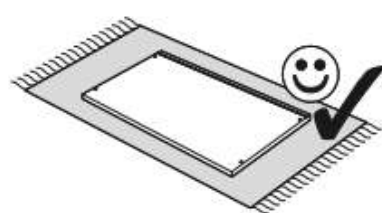
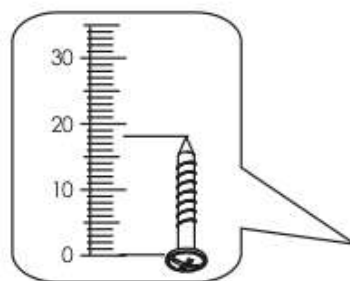
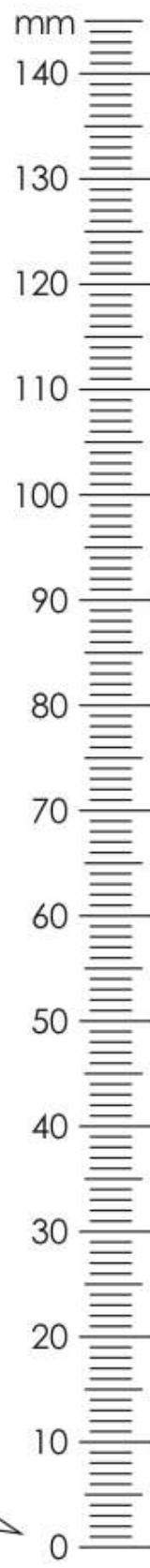
1. Záruční doba používání výrobku - 18 měsíců od data prodeje. V záruční době výrobce garantuje opravu nebo výměnu výrobků, pokud uživatel neporušil provozní řád.
2. Spotřebitel by měl uplatnit reklamaci přímo u obchodní organizace, ve které byl nábytek zakoupen, s předložením „Návodu k použití“ a kopií prodejního dokladu.
3. Výrobek, který je součástí sady, splňuje požadavky státních norem 16371-2014, TR TS 025/2012.
4. Životnost nábytku – 5 let.
5. Výrobce si vyhrazuje právo na změny v designu produktu, aniž by to ohrozilo jeho design a požadavky na použití.
6. Pro montáž výrobků se doporučuje přilákat kvalifikovaný personál.

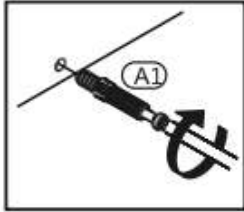
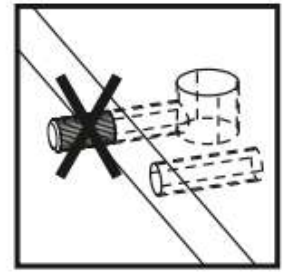
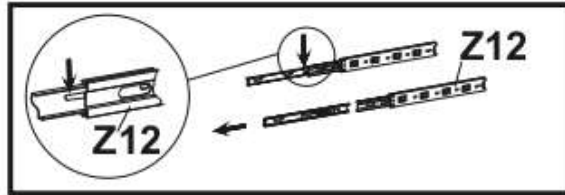
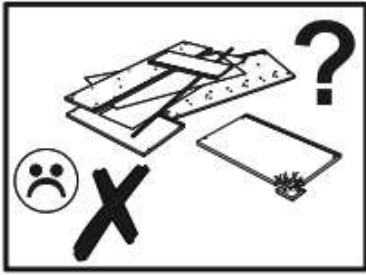
**Důležité! Návod uschovejte pro případ opětovné montáže nábytku nebo reklamace.**

**Při reklamaci použijte zápis z návodu.**

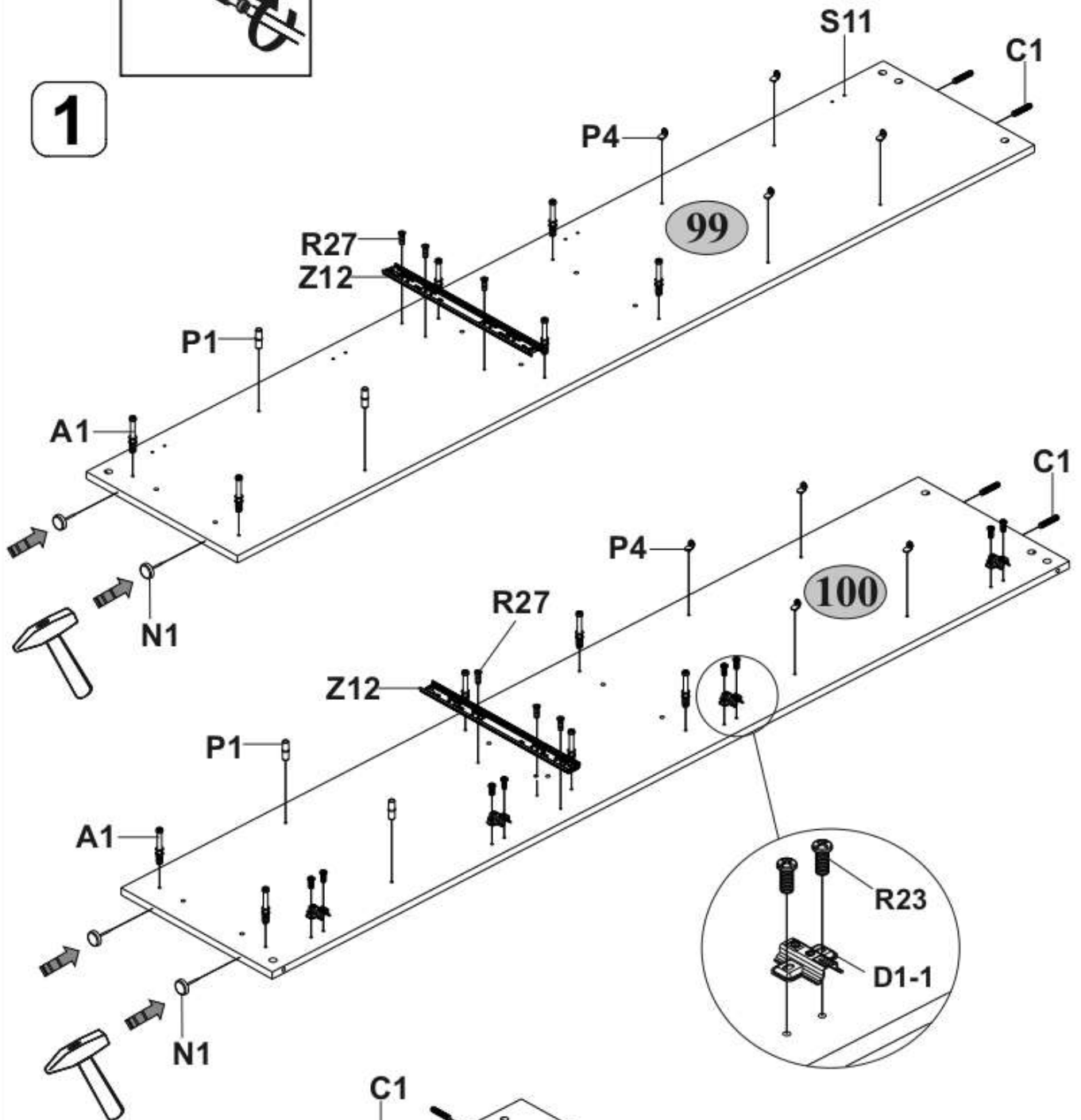


|  |   |   |   |
|--|---|---|---|
| <b>A1</b><br><br>24         | <b>A2</b><br><br>24      | <b>B5</b><br><br>10x50 | <b>C1</b><br><br>8x35            |
| <b>D1-1</b><br><br>4        | <b>E1-1</b><br><br>4     | <b>G</b><br><br>1,5x26 | <b>H27</b><br><br>2              |
| <b>I</b><br><br>1           | <b>M4</b><br><br>M4x22   | <b>N1</b><br><br>4     | <b>P1</b><br><br>4               |
| <b>P4</b><br><br>8          | <b>Q</b><br><br>4        | <b>H30</b><br><br>1    | <b>R3</b><br><br>3x20            |
| <b>R7</b><br><br>4x16       | <b>R23</b><br><br>6,3x13 | <b>R24</b><br><br>7x50 | <b>R27</b><br><br>5,0x13         |
| <b>R102</b><br><br>3,5x16 | <b>S3</b><br><br>3     | <b>S5</b><br><br>14  | <b>S11</b><br><br>загл. под Ø5 |
| <b>U</b><br><br>1         | <b>Z12</b><br><br>400  |   |   |

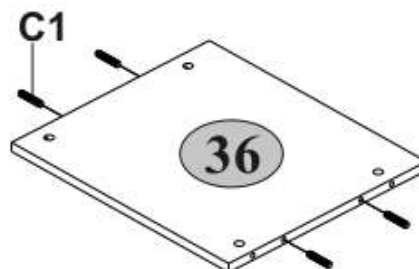


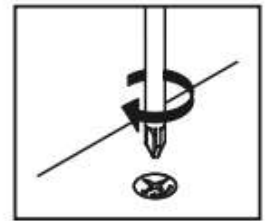
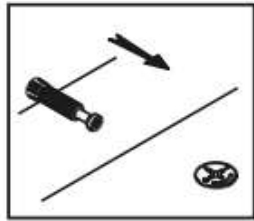
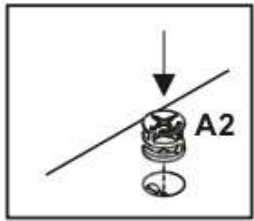


**1**

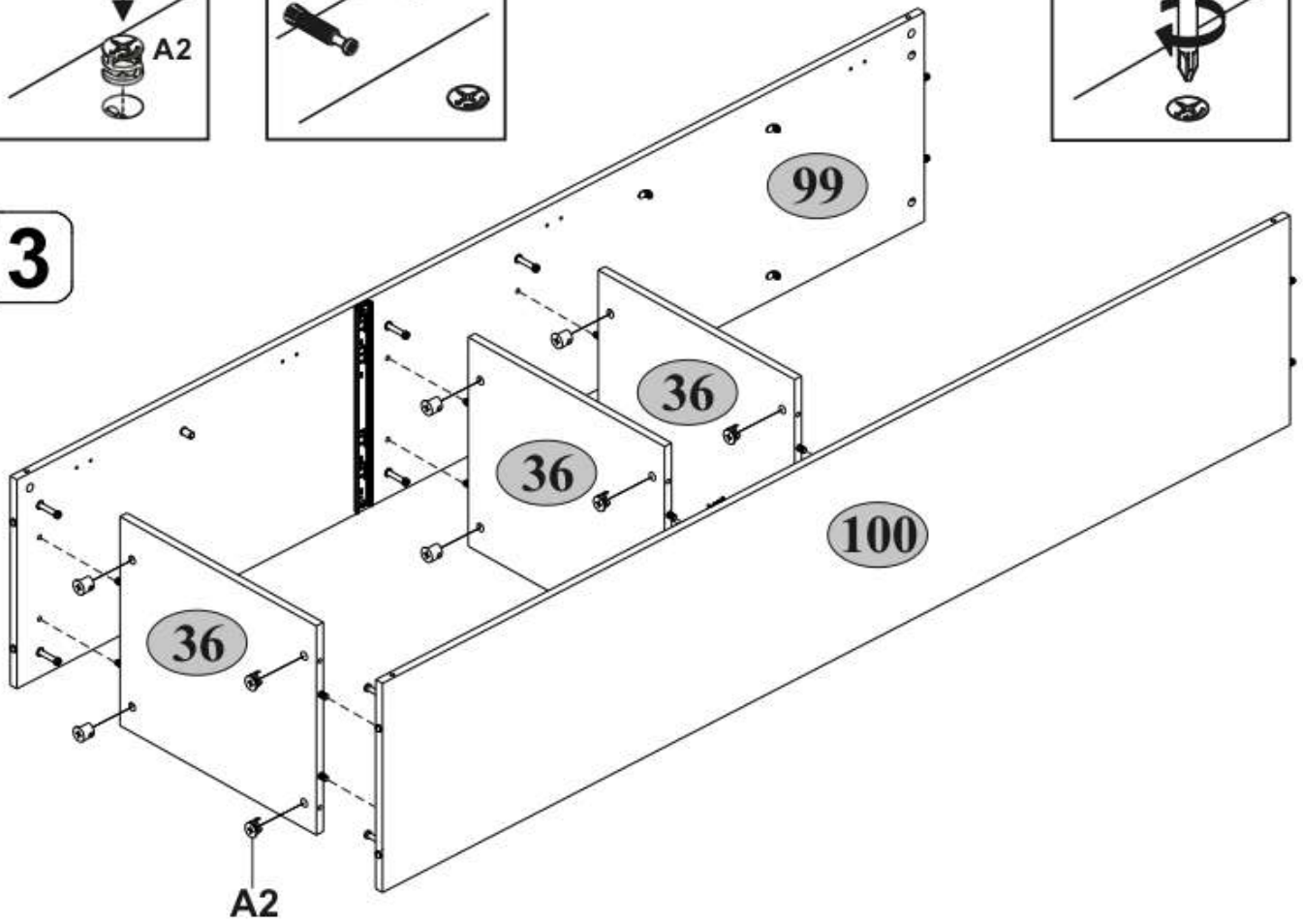


**2** x 3

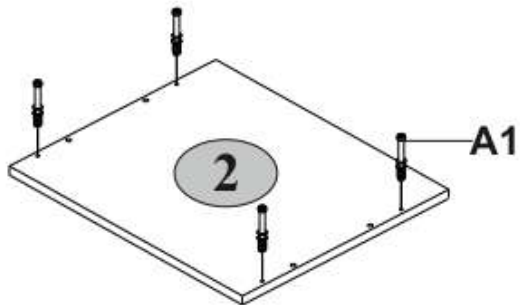




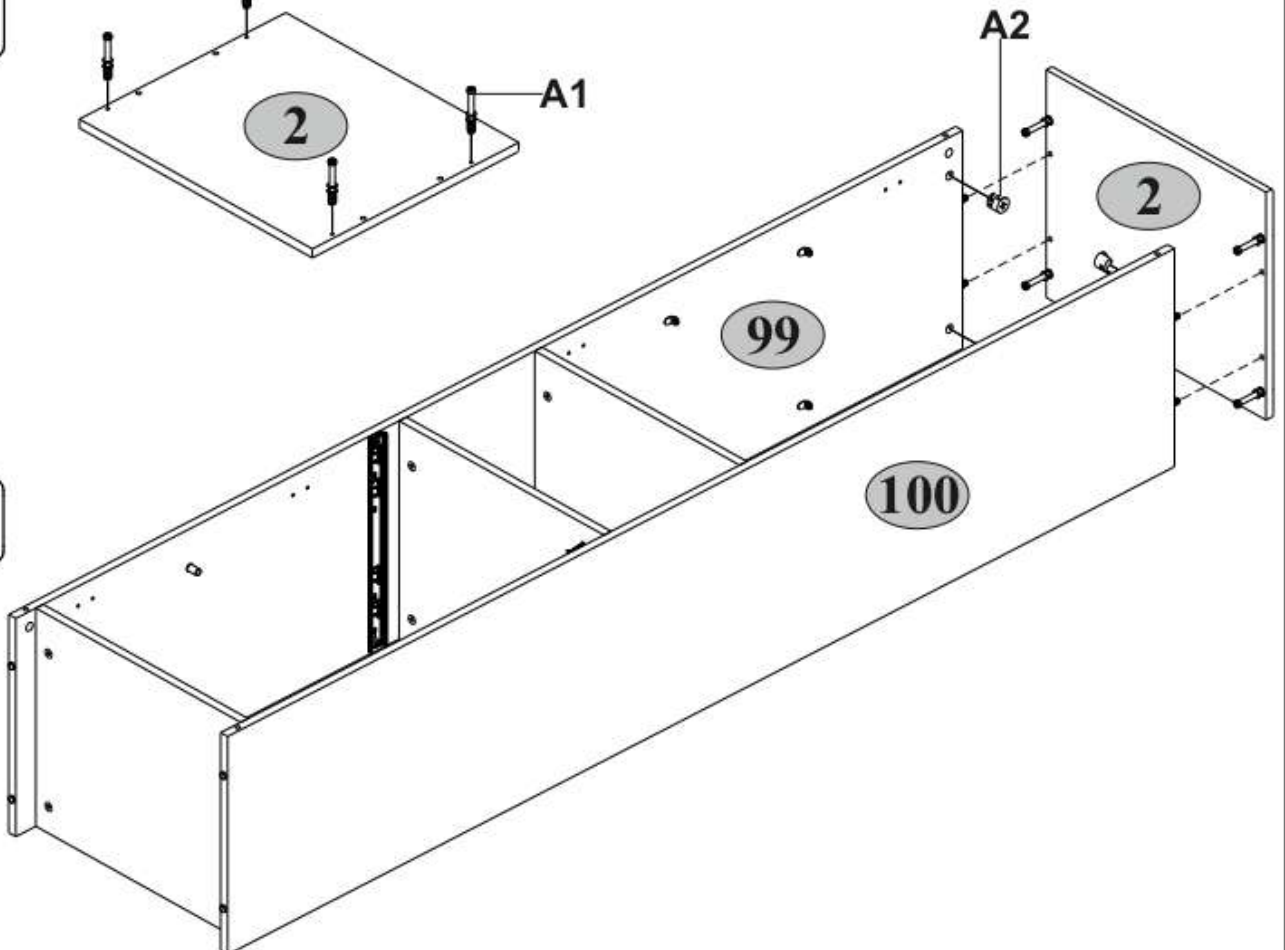
**3**



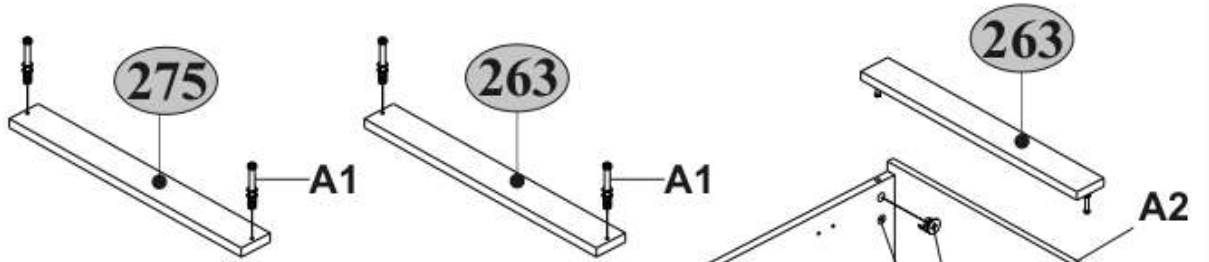
**4**



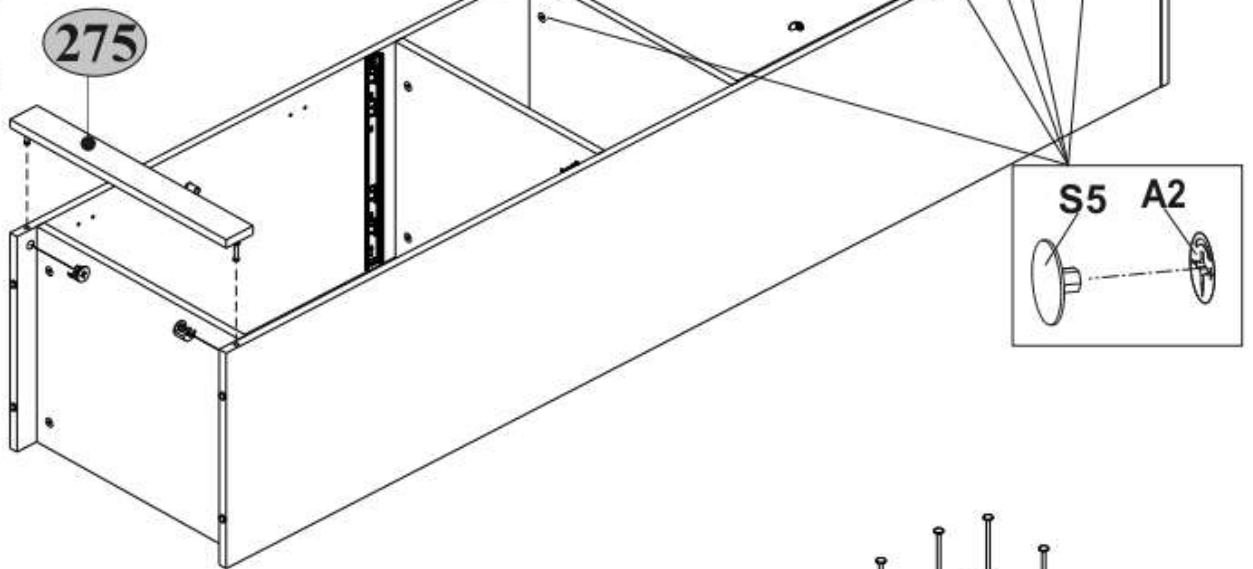
**5**



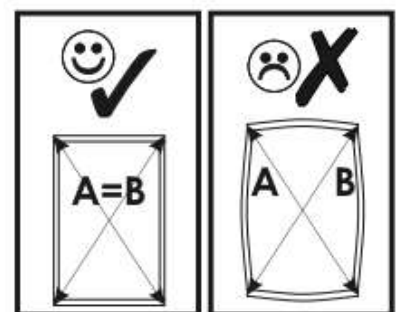
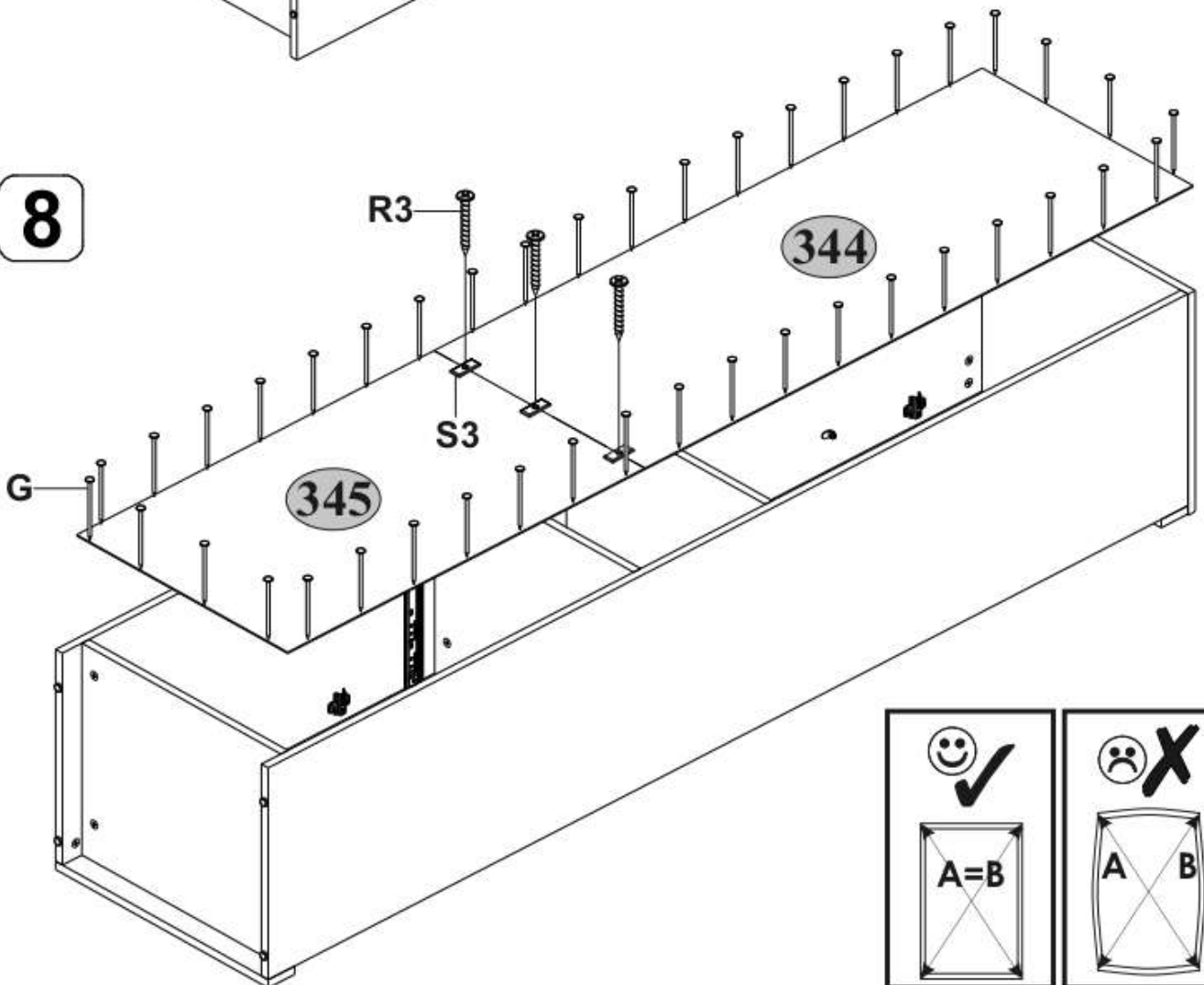
6



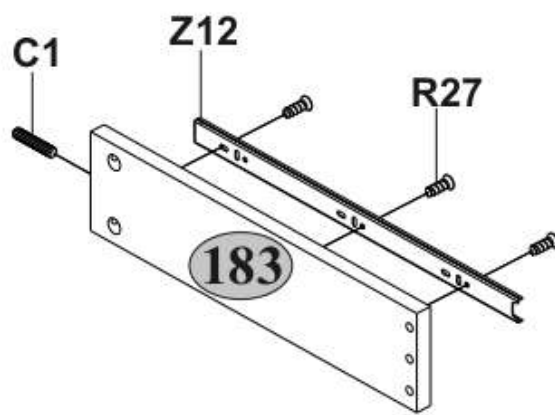
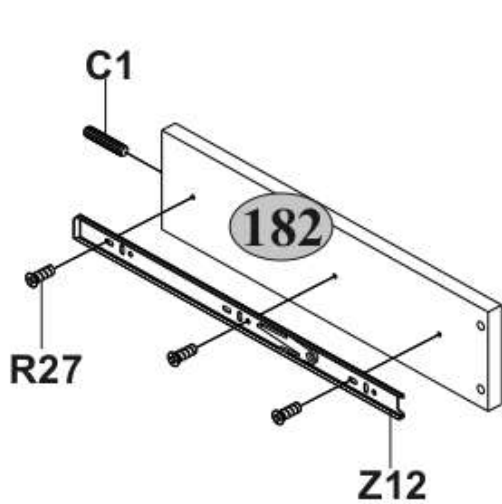
7



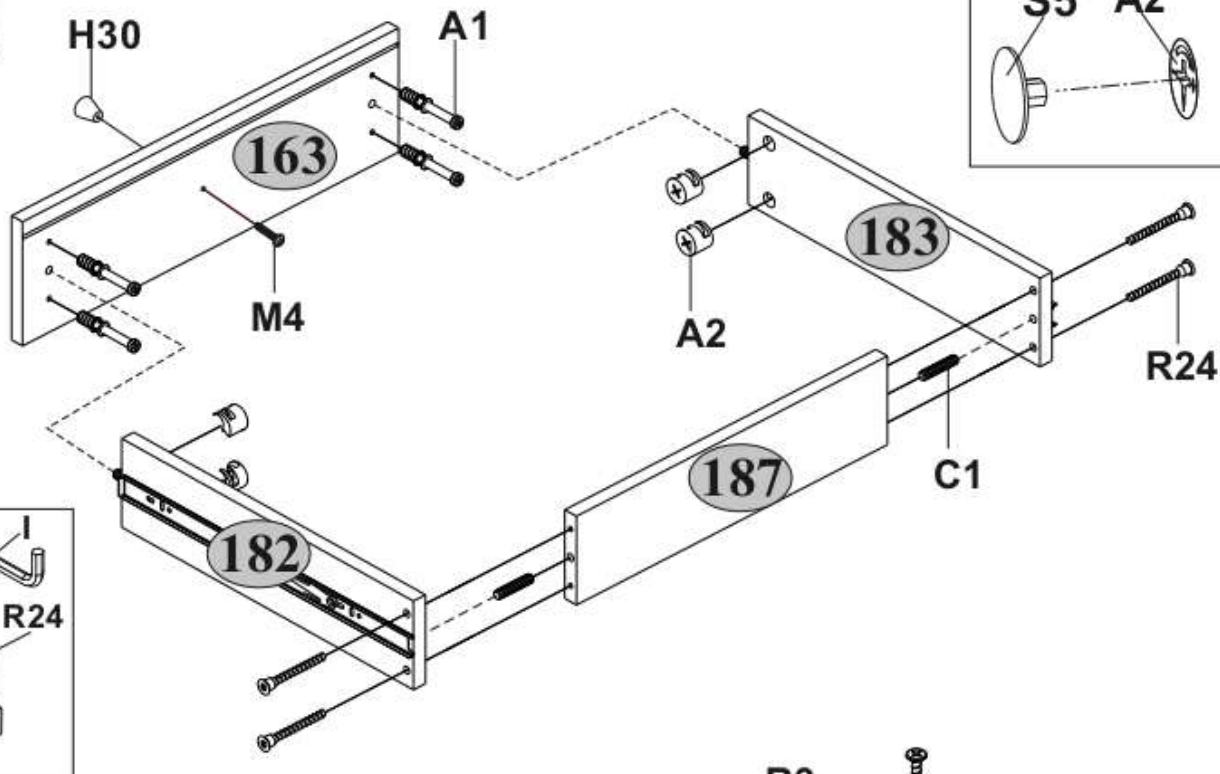
8



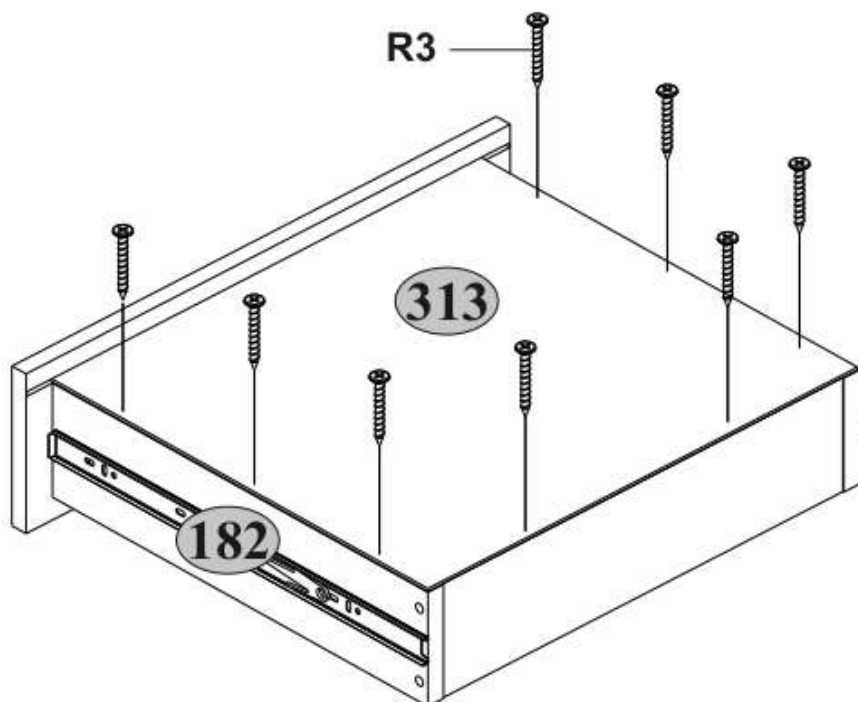
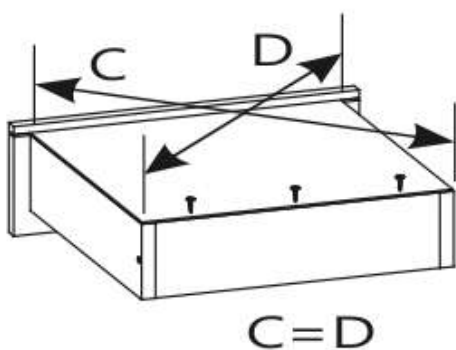
9



10

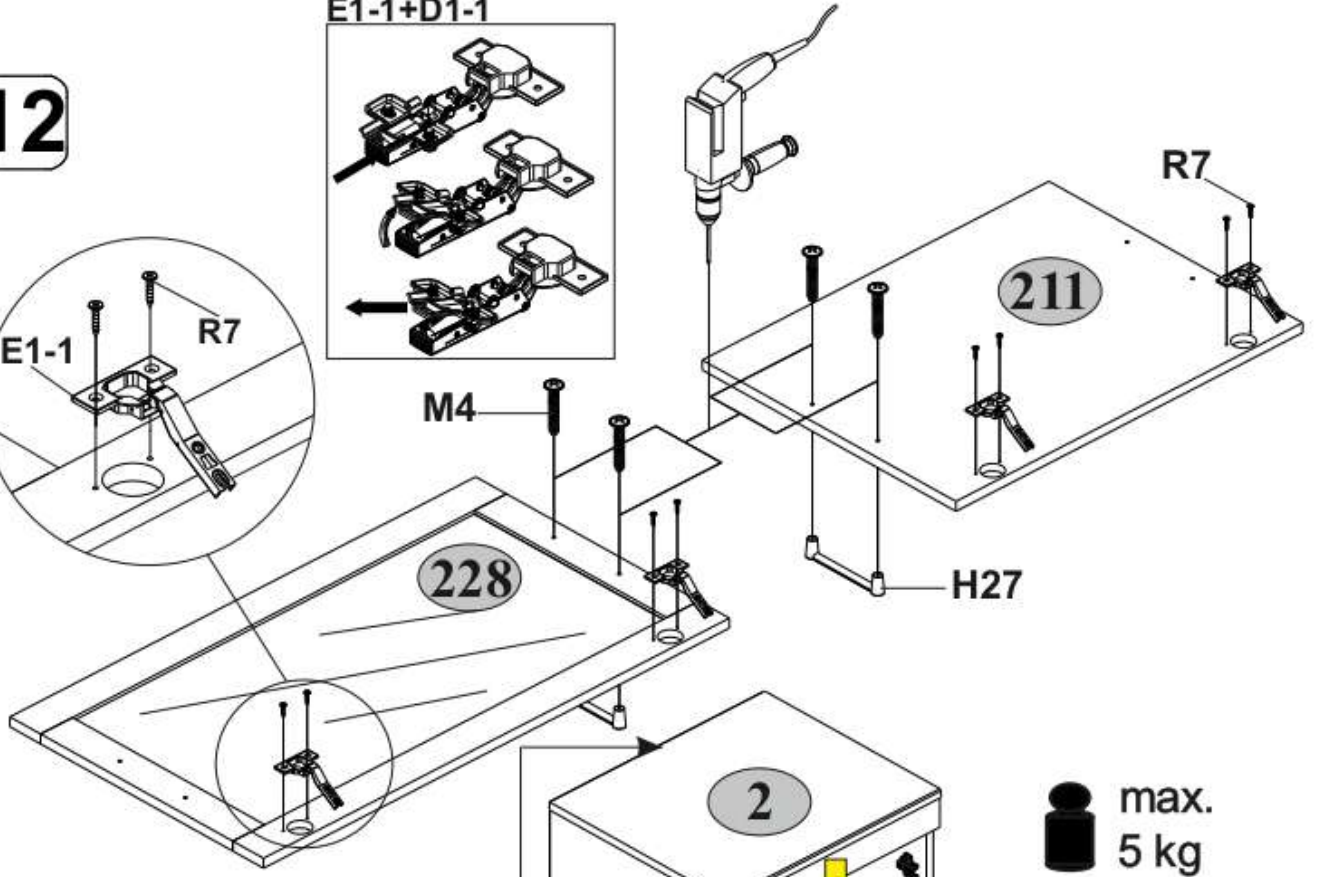
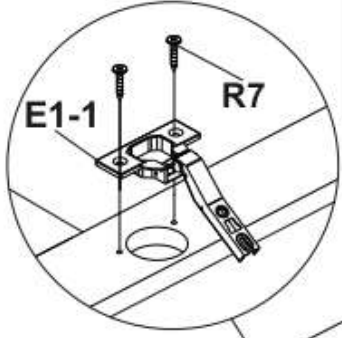
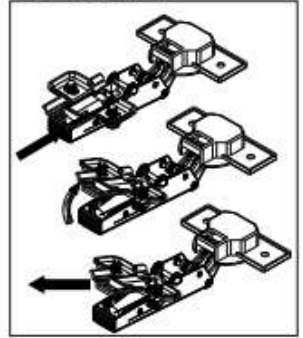


11

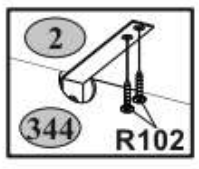
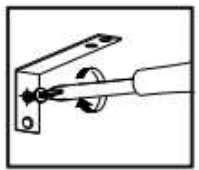
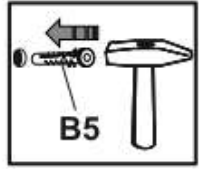
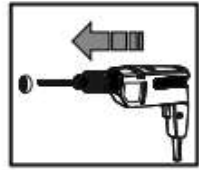
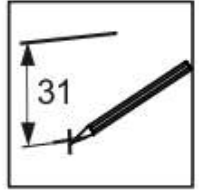


12

E1-1+D1-1



13



max. 3 kg

max. 5 kg

max. 5 kg

